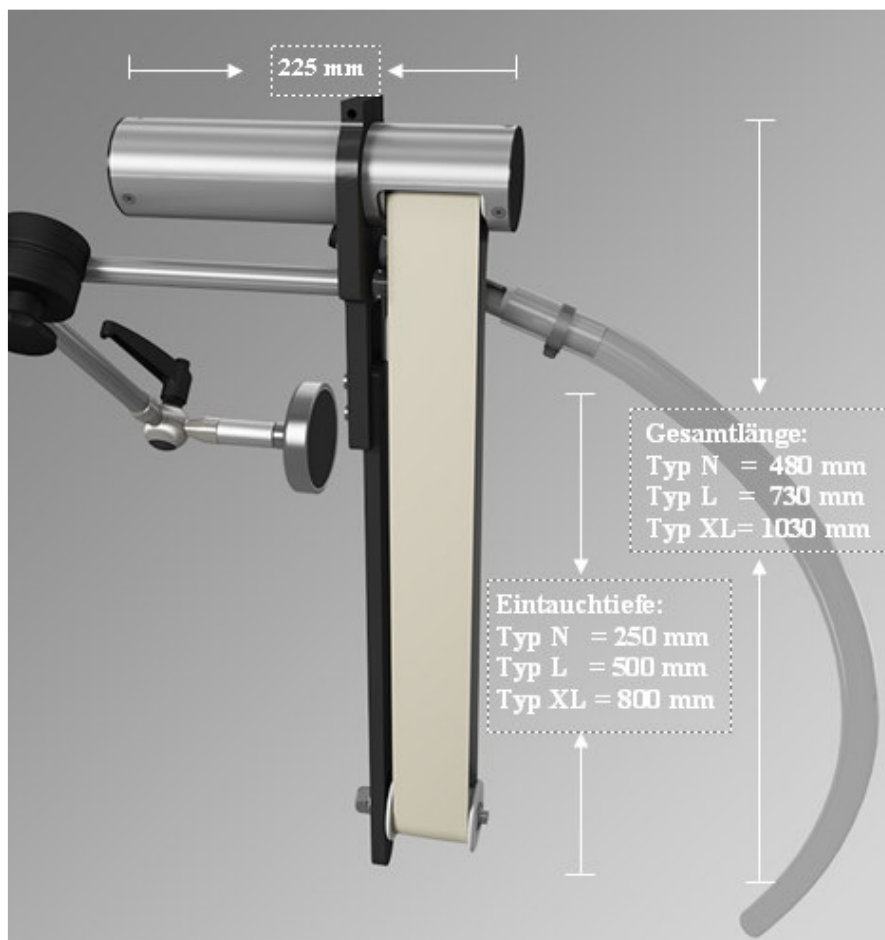


## Bandskimmer DL, 50 mm Bandbreite



Stabiler und bewährter Bandskimmer mit einer Bandbreite von 50 mm. Beim Bandskimmer werden die aufschwimmenden Fremddöle (der Ölfilm sollte geschlossen sein) mittels eines Spezialbandes abgetragen. Der Vorteil gegenüber dem Scheibenskimmer liegt bei dem geringeren Platzbedarf und einer höheren Eintauchtiefe. Je nach Ausführung sind bis zu 800mm möglich. Wie beim Scheibenskimmer erfolgt die Spannungsversorgung über ein Steckernetzteil (230V), das eine unkritische Niedervoltspannung von 3-12 Volt liefert.

### Technische Daten:

-Bandbreite:	50 mm
-Eintauchtiefe je nach Typ und Bandlänge	
N =	250 mm
L =	500 mm
XL =	800 mm
-Betriebsspannung:	
(230 Volt Steckernetzteil)	
3 - 12 Volt	
-Förderleistung:	bis 4 ltr./Std.
-CE-Zulassung	vorhanden.

- ✓ **Vorteile:**
- ✓ -Stabil und bewährt
  - ✓ -Leichte Handhabung
  - ✓ -Einfache, variable und sichere Befestigungsmöglichkeit.
  - ✓ -Senkrecht und schräg zu betreiben.
  - ✓ -6-stufige Geschwindigkeitsregelung
  - ✓ -Ersatzteilservice.

Vertrieb durch: Günter Kasel – Handelsvertr./Vertrieb – Lilienthalstr. 10 – 95444 Bayreuth Telefon: +49 (0)921-513371 – Fax: +49 (0)921-5166029 e-mail: <a href="mailto:info@kuehlschmierstoffe-schmierstoffe.de">info@kuehlschmierstoffe-schmierstoffe.de</a>
--